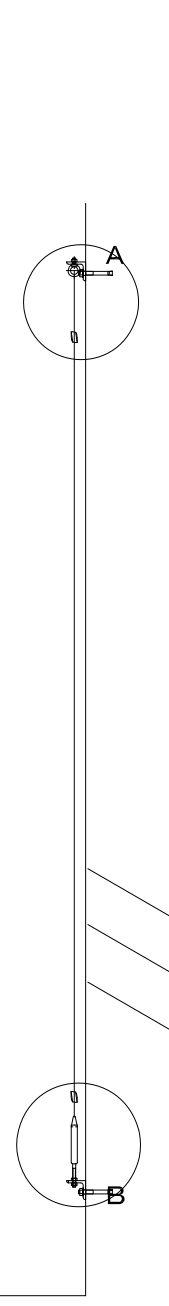
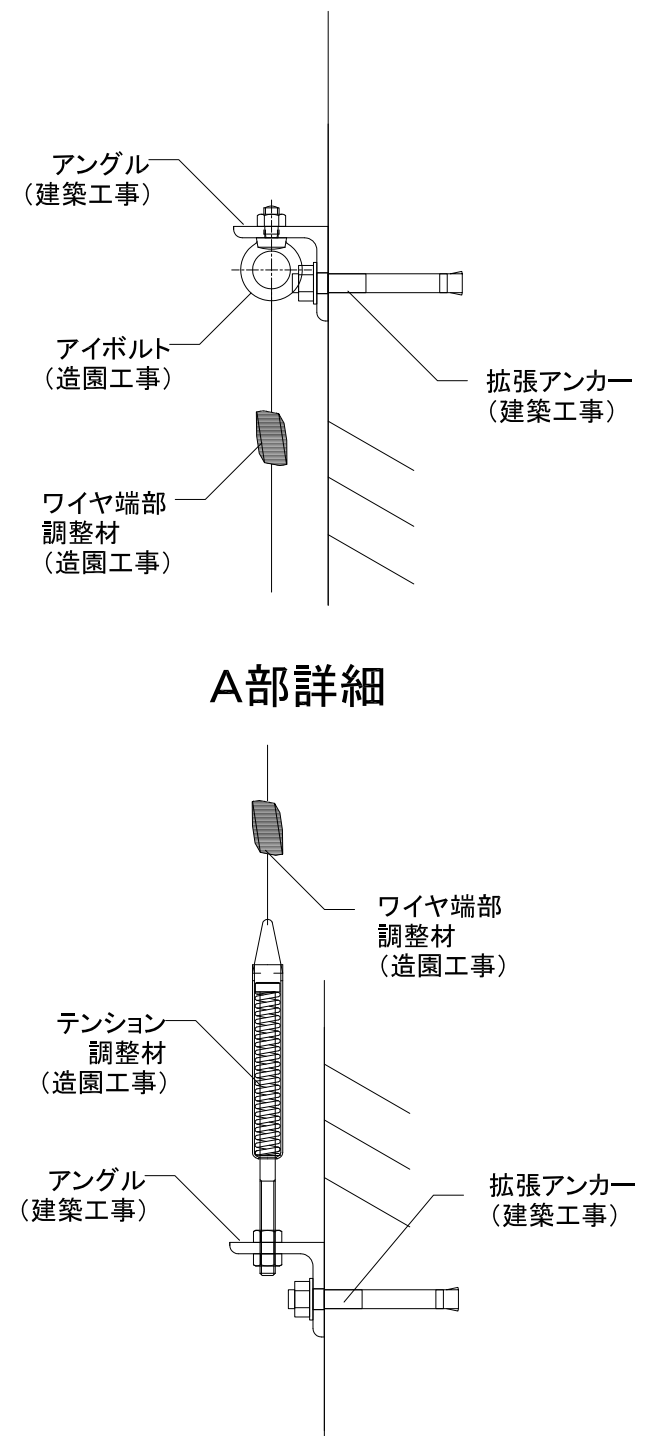


立面図

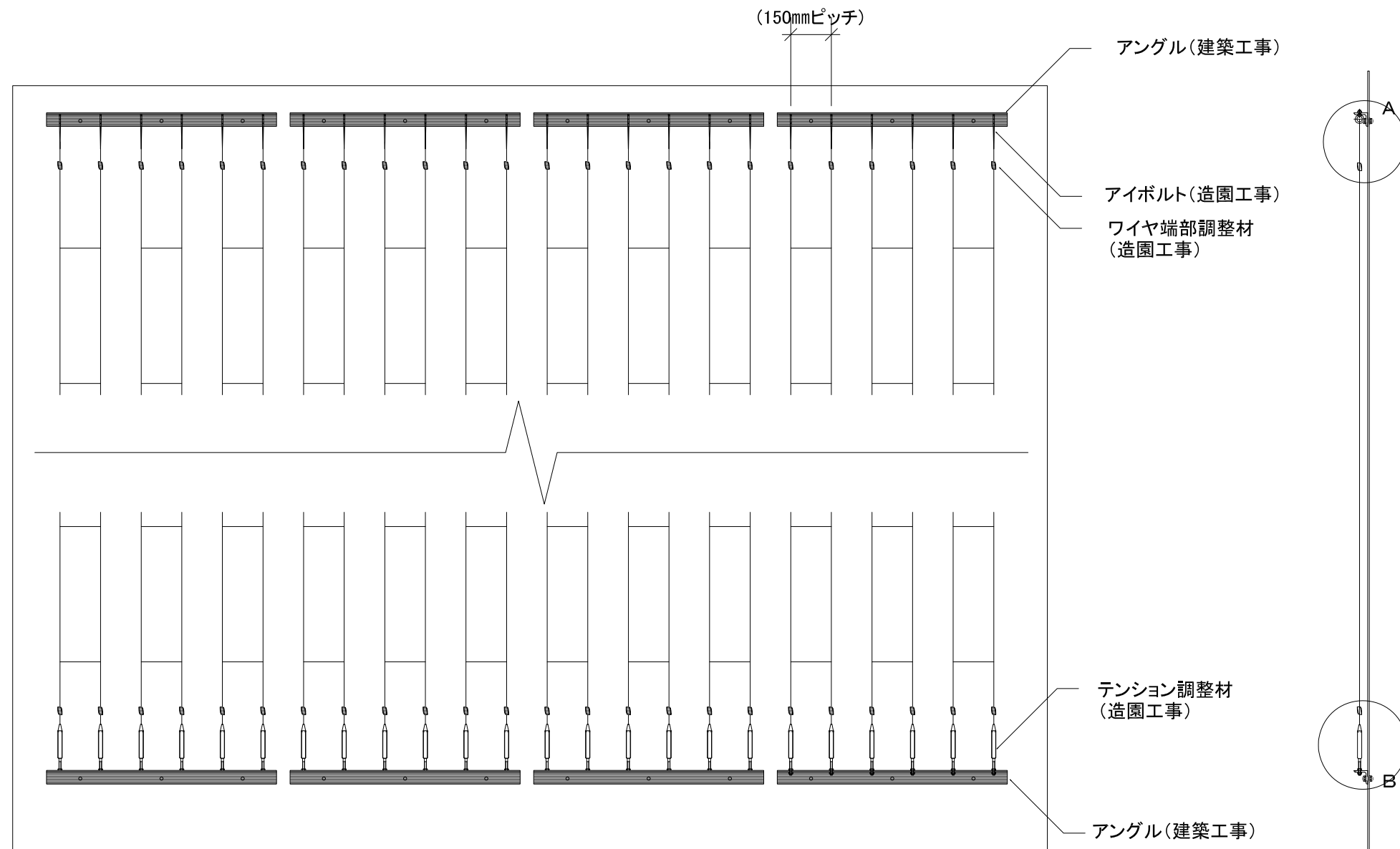


断面図



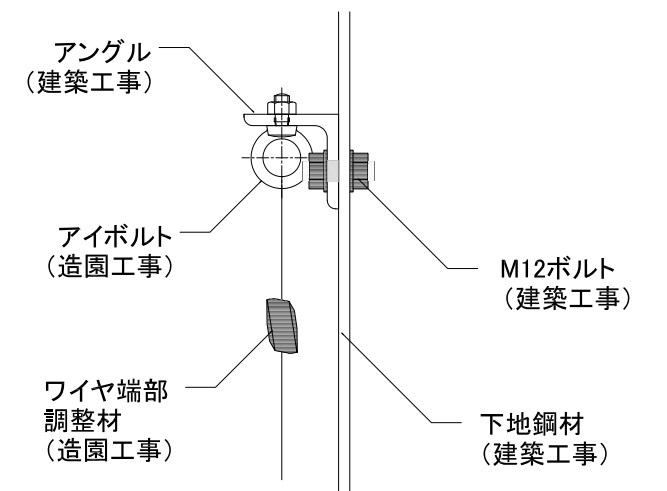
ワイヤー式壁面緑化 標準仕様

図面名	縮尺	日付
コンクリート壁の場合	S=1/20	
トヨタルーファガーデン株式会社		No.
		File.

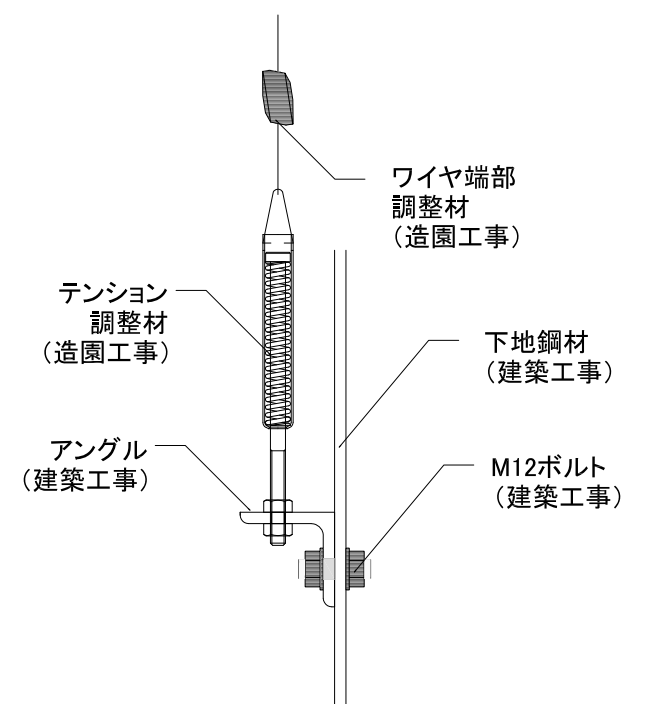


立面図

断面図



A部詳細



B部詳細

TRGワイヤー式壁面緑化 標準仕様

図面名	縮尺	日付
鋼材固定の場合	S=1/20	
トヨタルーファガーデン株式会社		No.
		File.