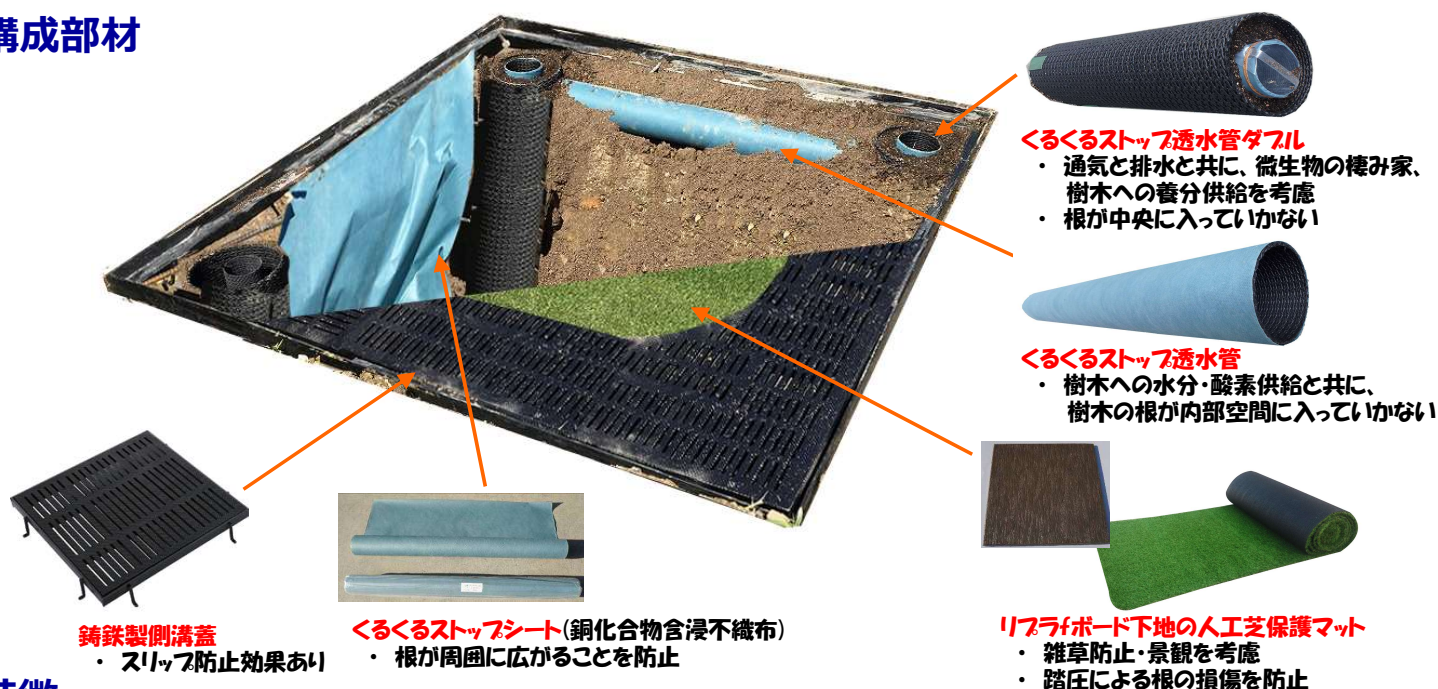


ルーツグレート・くるスト

“既存の樹木の根囲い保護材の課題に対応した新しい保護材”



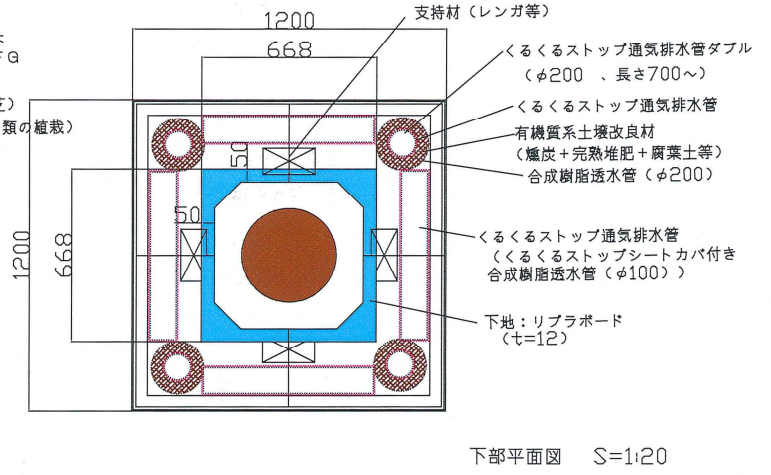
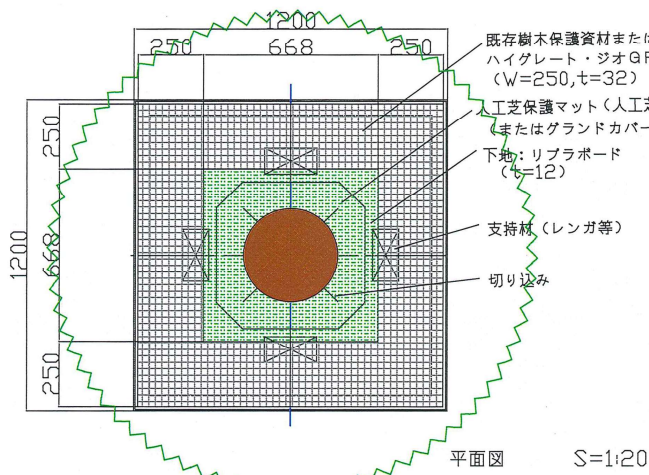
構成部材



特徴

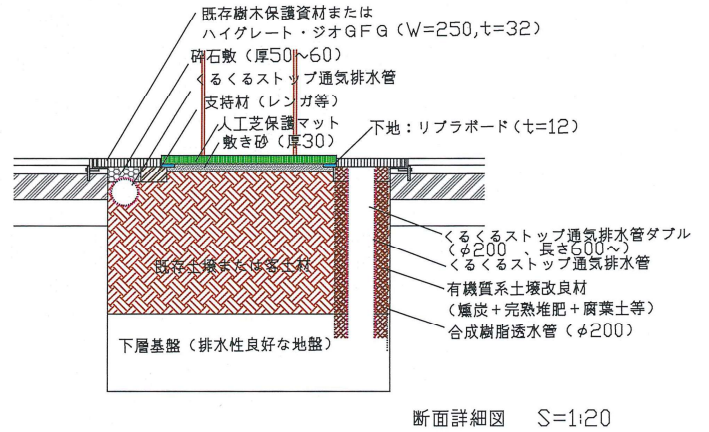
1. 樹木への水分・酸素供給とともに、雨水排水、雨水利用を有したグリーンインフラを考慮した保護材
2. 樹木の生長による樹木の幹の保護材への食い込みを考慮した保護材
3. 踏圧とともに、雑草防止、景観を考慮した樹木保護材
4. 樹木の根の侵入防止を考慮した、樹木への水分・酸素供給を考慮した“くるくるストップ透水管”
5. 通気と排水とともに、微生物の棲み家、樹木への養分供給を考慮した“くるくるストップ透水管ダフル”
6. 雑草防止、踏圧からの保護とともに、人工芝を張った、“リフラfボード下地の人工芝保護マット”
7. スリップ防止効果のある“鋳鉄製側溝蓋”
8. 樹木の根が周囲に悪影響をもたらすことを防止できる安価な不織布“くるくるストップシート”

樹木の老化や根上がりを防止する新しいルーツプレート・くるスト



■ グリーンサークルの特徴

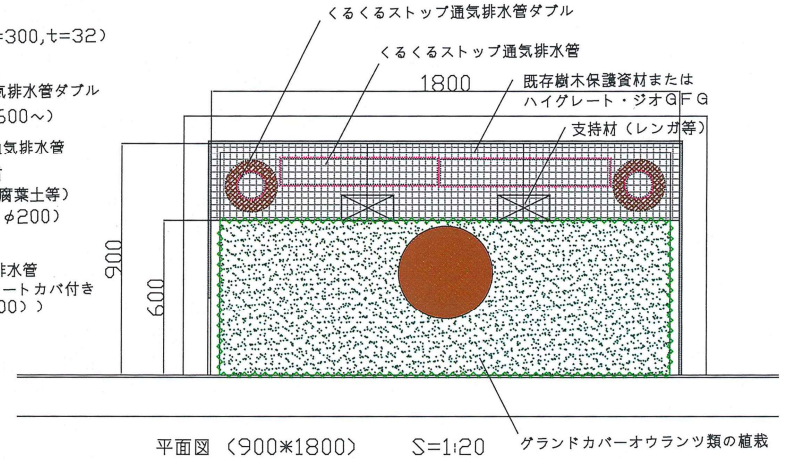
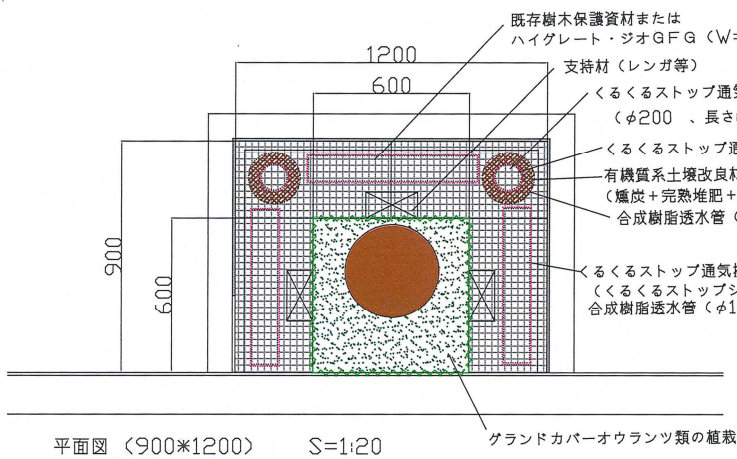
1. 樹木への水分・酸素供給を考慮した通気排水管の設置。
2. 通気と排水とともに微生物の棲み家、樹木への養分供給を考慮したくるくるストップ通気排水管ダブル。
3. 樹木の根の侵入防止を考慮したくるくるストップシートの使用したくるくるストップ通気排水管。
4. グリーンインフラを考慮した雨水排水・雨水利用を有した樹木保護材。
5. 樹木の生長による樹木の幹の保護材への食い込み防止を考慮した保護材。
6. 雑草防止と景観を考慮した人工芝保護マットによる根元保護。
7. 歩行を考慮したリブラボードの下地の人工芝保護マット。
8. スリップ防止効果のある鋳鉄製側溝蓋を利用した樹木保護材。



グリーンサークル 詳細図 (1200*1200)

EHLDC・豊田幸夫 2018.

スペースに応じた設計が可能です



施工手順(例)



くるくるストップ透水管ダブルを設置
必要に応じ周囲にくるくるストップシートを設置



土の掘り込みの後、
くるくるストップ透水管を設置



リブラボードを下地とした人工芝を設置

南出株式会社

E-mail head@minamidekk.co.jp